

Мебельный комбинат "Ярцево"

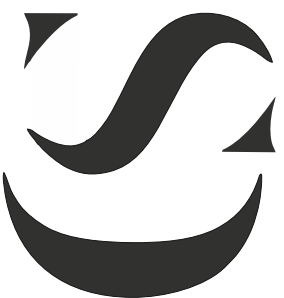
~Уюта вашему дому~

Тел: +7 (800) 200 11 76

ярцево-мебель.рф

*Россия, Москва, м. Авиамоторная,
Шоссе Энтузиастов, д.12к2, ТЦ
"Город Лефортово", 4 этаж*

Коллекция



SWEET DREAMS
collection style

Мебельный комбинат "Ярцево"

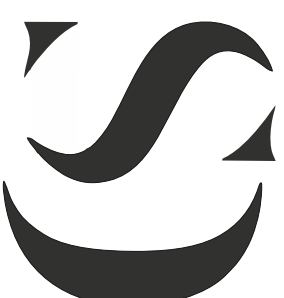
~Уюта вашему дому~

Тел: +7 (800) 200 11 76



ярцево-мебель.рф

*Россия, Москва, м. Авиамоторная,
Шоссе Энтузиастов, д.12к2, ТЦ
"Город Лефортово", 4 этаж*

Коллекция



SWEET DREAMS
collection style

Вид	Кол-во (шт)	Наименование
	4 шт.	Ножка.
	12 шт.	Шуруп 4,5*20.

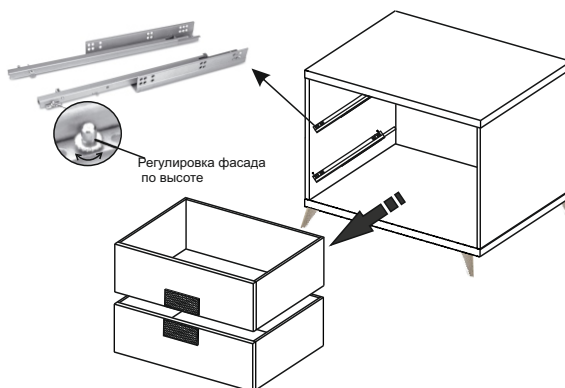
1. Вытащите ящики из изделия
2. Опустите каркас изделия на заднюю стенку.
3. Прикрутите ножки саморезами (4,5*20), по насечкам.
4. Установите изделие на предполагаемом месте.
5. Вставьте ящики и, при необходимости, отрегулируйте положение фасадов регулировочным винтом.

Устанавливайте и эксплуатируйте мебель на ровной поверхности. При эксплуатации изделия, ножки изделия следует оберегать от ударов, резких толчков (при уборке, мытье полов).

Запрещено:

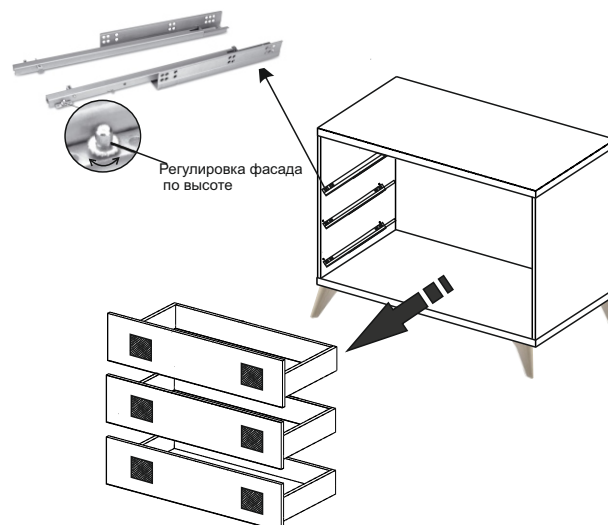
- вставать, прыгать, ходить по мебели, сидеть и лазить на и под изделием (**особенно детям**).
- бросать предметы на мебель, особенно на стеклянные поверхности.



Нарушение этих правил может привести к серьезным травмам.



Комод,
Тумба прикроватная
"DIORA".

Окончательный монтаж.



Вид	Кол-во (шт)	Наименование
	4 шт.	Ножка.
	12 шт.	Шуруп 4,5*20.

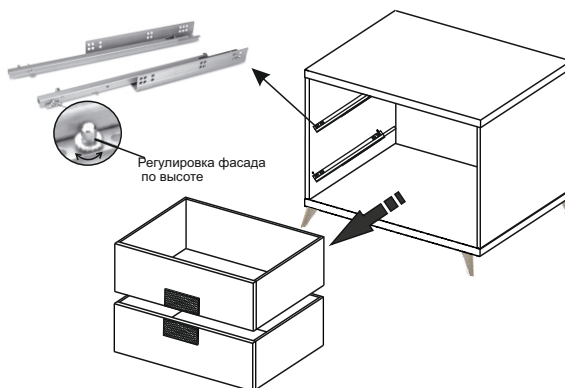
1. Вытащите ящики из изделия
2. Опустите каркас изделия на заднюю стенку.
3. Прикрутите ножки саморезами (4,5*20), по насечкам.
4. Установите изделие на предполагаемом месте.
5. Вставьте ящики и, при необходимости, отрегулируйте положение фасадов регулировочным винтом.

Устанавливайте и эксплуатируйте мебель на ровной поверхности. При эксплуатации изделия, ножки изделия следует оберегать от ударов, резких толчков (при уборке, мытье полов).

Запрещено:

- вставать, прыгать, ходить по мебели, сидеть и лазить на и под изделием (**особенно детям**).
- бросать предметы на мебель, особенно на стеклянные поверхности.

Нарушение этих правил может привести к серьезным травмам.



Комод,
Тумба прикроватная
"DIORA".

Окончательный монтаж.

