

# Мебельный комбинат “Ярцево”

~Уюта вашему дому~  
Тел: +7 (800) 200 11 76

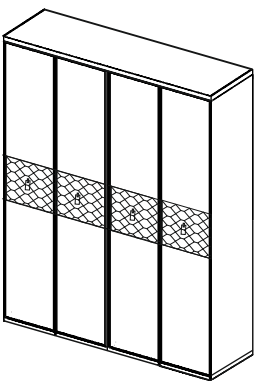
ярцево-мебель.рф

Россия, Москва, м. Авиамоторная,  
Шоссе Энтузиастов, д.12к2, ТЦ  
"Город Лефортово", 4 этаж

## Спальный гарнитур

### “Bogemia Farfalle”

### Шкаф 4-х дверный.



#### Порядок сборки

Перед началом сборки необходимо расстелить изделие, вырезать все этикетки с упаковки и сохранить. Убедитесь, что заданные количества (особенно высоко-дождка быть не менее 2400 см- при горизонтальной сборке не менее 2500 см) заминирован размещены изделия. Качеством и безопасную сборку изделия могут предоставить не менее двух человек.

##### Сборка

1. В дно шкафа вкрутите шурупы и вставьте шкиты, 6 металлических шурупы вкрутите ножки.
  2. Расположите боковины на полу. В отверстие 8 мм аккуратно вбейте шкиты, в фторной вкрутите шурупы, в отверстие 5 мм в левой боковине и в центральной ствца вкрутите подкрепитель.
  3. Прикрутите охватные планки ножки на боковине.
  3. Собрать корпус согласно схеме, завязывая эксцентрисовое соединение текстурными ключом или крестообразной отверткой.
- Установите крайнюю боковину на дно шкафа, заставьте эксцентрисы. Боковины между соединяются при помощи распорных планок. Соедините крайнюю боковину с центральной с помощью распорной планки, заставьте эксцентрисовую стяжку.
- Для безопасной сборки установите горизонтальные штыри. Закрепите крышку. Боковины устанавливаются начиная с крайней (с левой стороны).
4. Уложите заднюю стелку в низ на боковинах и дно.
  4. Уложите заднюю стелку в низ на боковинах и дно.
  4. Уложите заднюю стелку в низ на боковинах и дно.
- Перед фиксацией ДВП проверьте диагональ корпуса шкафа. Зафиксируйте ДВП саморезами к поперечной планке. Прикрутите уголки крепления ДВП. Вставьте заднюю стелку в низ на боковинах и в крышку. Прикрутите уголки крепления ДВП.
5. Расположите двери шкафа на соответствующую плоскость.
- Соедините двери согласно схеме при помощи эксцентрисового соединения. Ручки на дверях должны быть ниже середины. К крайним дверям прикрутите накладные петли (они не имеют задат на плече петли), а к центральной (с зеркальной-поверхности) петли. 6. Установите и отрегулируйте двери согласно схеме. Прикрутите ручки, установите ножки, в правой секции прикрутите шпингалет и установите замок.
7. Согласно схеме установите карниз.

Производитель оставляет за собой право вносить изменения, связанные с конструкцией мебели и комплектацией фурнитуры, для улучшения свойств производимой продукции.

#### Уход за мебелью

При длительном хранении мебели в упаковке, следует защищать ее от воздействия влаги, низких температур, а также резких температурных колебаний.

Ораричить штабелирование пакетов, во-избежании появления механических повреждений изделия. В холодный период времени, перед сборкой, необходимо выдерживать детали при комнатной температуре не менее 2 часов.

Периодически затягивать ослабленные болтовые и винтовые соединения, а также эксцентрисовые стяжки. В случае необходимости перемещая изделия по квартире, перед его перестановкой необходимо полностью освободить его от загрузки. Передвижение производить приподняв изделие над уровнем пола, во-избежании поломки имеющихся опор.

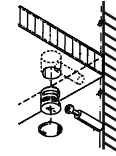
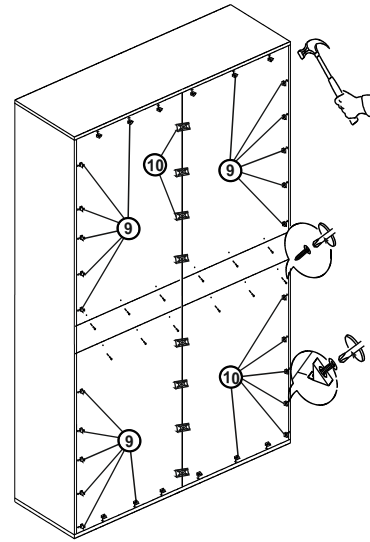
Удаление пыли с поверхности производить сухой мягкой тканью. Для поддержания качественного внешнего вида изделия, рекомендуем осветлять поверхность специальными составами для ухода за мебелью. Запрещается применять соду, порошок, пасты и производить влажную уборку.

Инструкцию хранения на протяжении срока эксплуатации мебели.

### Фурнитура

Условное обозначение	Вид	Кол-во (шт)	Наименование
①		20 шт.	Шток эксцентрика (резьба М-6).
②		20 шт.	Шкант.
③		16 шт.	Шток эксцентрика усиленный.
④		8 шт.	Полкодержатель под винт.
⑤		4 шт.	Штангодержатель.
⑥		8 шт.	Петля накладная с доводчиком.
⑦		8 шт.	Петля полунакладная с доводчиком.
⑧		4 шт.	<b>Ручка</b> (*-для комплекта с зеркалами).
⑨		32 шт.	ДВП держатель (уголок пластик).
⑩		8 шт.	Скоба держатель ДВП.
⑪		6 шт.	Ножка мебельная М6х20
⑫		12 шт.* или 24 шт.	Дюбель шарнирный (*-для комплекта с зеркалами).

Вид	Кол-во (шт)	Наименование
	4 шт.	Винт к ручке.
	96 шт.	Шуруп 4*16.
	8 шт.	Демфер силиконовый самоклеющийся.
	16 шт.	Планка к петле.
	8 шт.	Евровинт 6,3*13.
	20 шт.	Заглушка эксцентрика.
	2 шт.	Штанга (874).
	30 шт.	Гвозди.
	1 шт.	Ключик шестигранный.

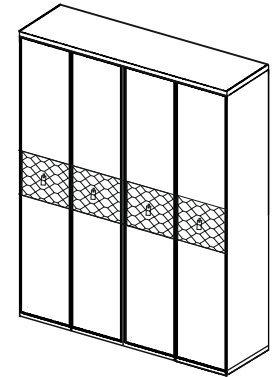


Эксцентриковое соединение

### Схема сборки.

## Спальня "Vogemia Farfalle"

### Шкаф 4-х дверный.



№ упаковки	Кол-во упаковок	Условное обозначение	Размер детали	Кол-во	
1.1.1	1	Бс -	Боковая стенка	2282 x 580 x 16	2
		Сбс -	Средняя боковая стенка	2282 x 563 x 16	1
1.4.2	2	Дв -	Двери (Лак правая+левая)	2275 x 450 x 18	2
1.4.1*	1*	Двз -	Двери (правая+левая)	2275 x 450 x 16	2
1.2.1	1	Вс -	Верхняя стенка	1812 x 599 x 16	1
		Гсн -	Горизонтальная стенка нижняя	1812 x 599 x 16	1
1.5.1	1	Р -	Распорка	882 x 200 x 16	1
		Гс -	Горизонтальная стенка	882 x 563 x 16	2
			штанга	874	1
1.5.3	1	П -	Полка	882 x 530 x 16	2
		Р -	Распорка	882 x 200 x 16	1
1.8.2	1	Гс -	Горизонтальная стенка	882 x 563 x 16	2
			Штанга	874	1
1.8.2	1	ДВП -	ДВП задняя стенка	1100 x 894	4
1.9.4	1		фурнитура		1 к-т.
упаковок всего				7	
*- для комплекта с зеркалами					

### Сборка дверей.

