

# Мебельный комбинат “Ярцево”

~Уюта вашему дому~  
Тел: +7 (800) 200 11 76

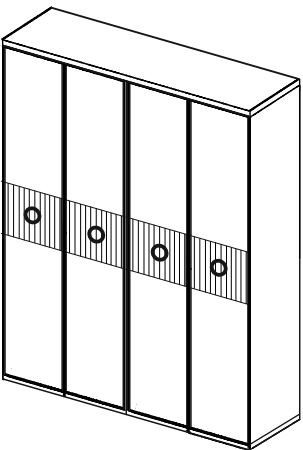
ярцево-мебель.рф

Россия, Москва, м. Авиамоторная,  
Шоссе Энтузиастов, д.12к2, ТЦ  
“Город Лефортово”, 4 этаж

Спальный гарнитур

“Vogemia Fillini”

Шкаф 4-х дверный.



## Порядок сборки

Перед началом сборки необходимо расстелить изделие, вырезать все этикетки с укладкой и сохранить. Убедитесь, что заданные количества (особенно высоко-дождка быть не менее 2400 см- при горизонтальной сборке не менее 2500 см) заминирован размещены изделия. Качеством и безупречную сборку изделия могут предоставить не менее двух человек.

### Сборка

1. В дно шкафа вкрутите шурупы и вставьте шкиты, 6 металлических шурупы вкрутите ножки.
2. Расположите боковины на полу. В отверстие 8 мм аккуратно вставьте шкиты, в фторку вкрутите шурупы, в отверстие 5 мм в левой боковине и в центральной шкита вкрутите подкрепитель.
3. Прикрутите оцинкованные планки на ножки на боковине.
3. Собирайте корпус согласно схеме, заставляя эксцентрисовое соединение шкитовыми ключом или плоскогубцами отверткой. Установите крайнюю боковину на дно шкафа, заставьте эксцентрисы. Боковины между соединяются при помощи распорных планок. Соедините крайнюю боковину с центральной с помощью распорной планки, заставьте эксцентрисовую стяжку.
- Для боковой сборки установите горизонтальные шкиты. Закрепите крышки. Боковины устанавливаются начиная с крайней (с левой стороны).
4. Уложите заднюю стенку в низ на боковинах и дно. Перед фиксацией ДВП проверьте диагональ корпуса шкафа. Зафиксируйте ДВП саморезами к поперечной планке.
- Прикрутите уголки крепления ДВП. Вставьте заднюю стенку в низ на боковинах и в крышку. Прикрутите уголки крепления ДВП.
5. Расположите двери шкафа на соответствующую плоскость. Соедините двери согласно схеме при помощи эксцентрисового соединения. Ручки на дверях должны быть ниже середины. К крайним дверям прикрутите накладные петли (они не имеют задат на плече петли), а к центральной (с зеркальной-поверхности) петли.
6. Установите и отрегулируйте двери согласно схеме. Прикрутите ручки, установите ножки, в правой секции прикрутите шкиты-крепители и установите шкиты.
7. Согласно схеме установите карниз.

Производитель оставляет за собой право вносить изменения, связанные с конструкцией мебели и комплектацией фурнитуры, для улучшения свойств производимой продукции.

## Уход за мебелью

При длительном хранении мебели в упаковке, следует защищать ее от воздействия влаги, низких температур, а также резких температурных колебаний.

Очистить шпательование пятен, во-избежании появления механических повреждений изделия. В холодный период времени, перед сборкой, необходимо выдерживать детали при комнатной температуре не менее 2 часов.

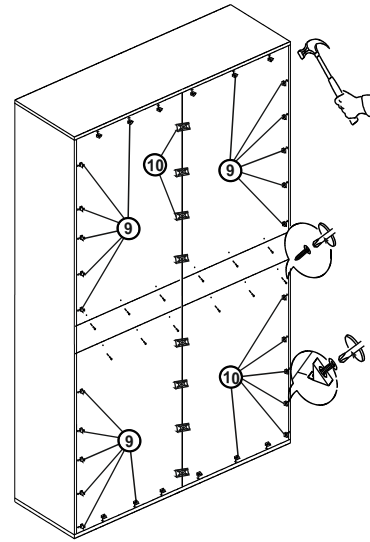
Периодически затягивать ослабленные болтовые и винтовые соединения, а также эксцентрисовые стяжки. В случае необходимости перемещать изделие по квартире, перед его перестановкой необходимо полностью освободить его от загрузки. Передвижение производить приподняв изделие над уровнем пола, во-избежании поломки имеющихся опор.

Удаление пыли с поверхности производить сухой мягкой тканью. Для поддержания качественного внешнего вида изделия, рекомендуем осветлять поверхность специальными составами для ухода за мебелью. Запрещается применять соду, порошки, пасты и производить влажную уборку. Инструкцию хранения на протяжении срока эксплуатации мебели.

### Фурнитура

Условное обозначение	Вид	Кол-во (шт)	Наименование
①		20 шт.	Шток эксцентрика (резьба М-6).
②		20 шт.	Шкант.
③		16 шт.	Шток эксцентрика усиленный.
④		8 шт.	Полкодержатель под винт.
⑤		4 шт.	Штангодержатель.
⑥		8 шт.	Петля накладная с доводчиком.
⑦		8 шт.	Петля полунакладная с доводчиком.
⑧		2 шт.* или 4 шт.	<b>Ручка</b> (*-для комплекта с зеркалами).
⑨		32 шт.	ДВП держатель (уголок пластик).
⑩		8 шт.	Скоба держатель ДВП.
⑪		6 шт.	Ножка мебельная М6х20
⑫		12 шт.* или 24 шт.	Дюбель шарнирный (*-для комплекта с зеркалами).

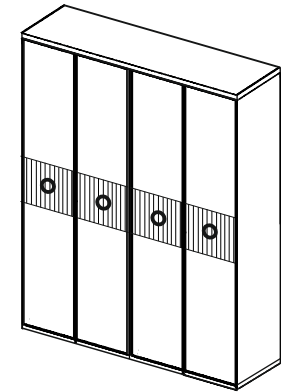
Вид	Кол-во (шт)	Наименование
	8 шт.	Винт к ручке.
	96 шт.	Шуруп 4*16.
	8 шт.	Демфер силиконовый самоклеющийся.
	16 шт.	Планка к петле.
	8 шт.	Евровинт 6,3*13.
	20 шт.	Заглушка эксцентрика.
	2 шт.	Штанга (874).
	30 шт.	Гвозди.
	1 шт.	Ключик шестигранный.



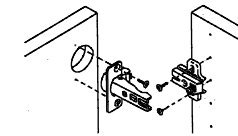
### Схема сборки.

## Спальня "Vogemta Fillini"

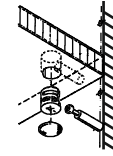
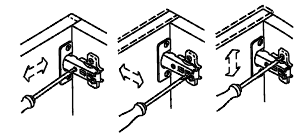
### Шкаф 4-х дверный.



Установка петли



Регулировка дверей



Эксцентриковое соединение

№ упаковки	Кол-во упаковок	Условное обозначение	Размер детали	Кол-во
1.1.1	1	<b>Бс</b> - Боковая стенка	2282 x 580 x 16	2
		<b>Сбс</b> - Средняя боковая стенка	2282 x 563 x 16	1
1.4.2	2/1*	<b>Дв</b> - Двери низ + ВСТАВКА ДВЕРИ (правая+ левая)	1120 x 450 x 18	2
		Дверь верх (лев+прав)	1155 x 450 x 18	2
1.4.1*	1*	<b>Двз</b> - Двери низ + ВСТАВКА ДВЕРИ (левая+прав)+зеркало	1120 x 450 x 18	2
		Дверь верх (лев+прав)+зеркало	1155 x 450 x 18	2
1.2.1	1	<b>Вс</b> - Верхняя стенка	1812 x 599 x 16	1
		<b>Гсн</b> - Горизонтальная стенка нижняя	1812 x 599 x 16	1
		<b>Р</b> - Распорка	882 x 200 x 16	1
1.5.1	1	<b>Гс</b> - Горизонтальная стенка	882 x 563 x 16	2
		штанга	874	1
		<b>П</b> - Полка	882 x 530 x 16	2
		<b>Р</b> - Распорка	882 x 200 x 16	1
1.5.3	1	<b>Гс</b> - Горизонтальная стенка	882 x 563 x 16	2
		Штанга	874	1
1.8.2	1	<b>ДВП</b> - ДВП задняя стенка	1100 x 894	4
1.9.4	1	фурнитура		1 к-т.
упаковок всего		8		
*- для комплекта с зеркалами				

### Сборка дверей.

