

Мебельный комбинат “Ярцево”

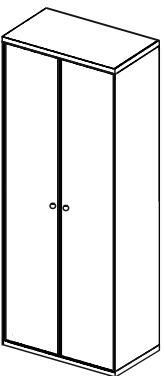
~Уюта вашему дому~
Тел: +7 (800) 200 11 76

ярцево-мебель.рф

Россия, Москва, м. Авиамоторная,
Шоссе Энтузиастов, д.12к2, ТЦ
"Город Лефортово", 4 этаж

Спальный гарнитур
“RIMINI”

Шкаф 2-х дверный.



Порядок сборки

Перед началом сборки необходимо распаковать изделие, вырезать все этикетки с указанием и сохранить. Уведомить чью-либо сборочную команду (особенно вагон-должик) быть не менее 2400 сл- при сортировочной сборке не менее 2500 сл) заранее путем размещения изделия. Качеством и безопасную сборку изделия можно проверить не менее двух человек.

Сборка

1. В дно шкафа вкрутите шпильки и вставьте шкатулки, в метизах вставьте шурупы вкрутите ножки.
2. Расположите боковины на полу. В отверстие 8 мм аккуратно вбейте шкатулки, в фронты вкрутите шпильки, согласно схеме. Прикрутите откидные планки келье на боковине.
3. Собрать каркас согласно схеме, замыкая эксцентрик с соединением шестигранных шпильки или крестообразной отверткой. Установите крайнюю боковину на дно шкафа, завяжите эксцентрик. Боковины между собой соединяются при помощи распорной планки. Для безопасной сборки установите горизонтальные шпильки. Закрепите крышку.
4. Вставьте заднюю шпильку в пазы на боковинах и дно. Перед фиксацией ДВНО проверьте диагональ корпуса шкафа. Зафиксируйте ДВНО саморезами к торцевой планке. Прикрутите уголки крепления ДВНО.
5. Расположите двери шкафа на горизонтальную плоскость. Ручки на дверях должны быть ниже середины.
6. Установите и опрессуйте двери согласно схеме. Прикрутите ручки, установите ножки или, по желанию, прикрутите антискользящие и установите типаж.

Производитель оставляет за собой право вносить изменения, связанные с конструкцией мебели и комплектующих фурнитуры, для улучшения своего производства.

Уход за мебелью

При длительном хранении мебели в упаковке, следует защитить ее от воздействия влаги, низких температур, а также резких температурных колебаний.

Ораричить штабелирование пакетов, во избежание появления механических повреждений изделия. В холодный период времени, перед сборкой, необходимо выдерживать детали при комнатной температуре не менее 2 часов.

Периодически затягивать ослабленные болтовые и винтовые соединения, а также эксцентрик с тяжки. В случае необходимости перемещения изделия по квартире, перед его перестановкой необходимо полностью освободить его от загрузки. Передвижение производить приподняв изделие над уровнем пола, во избежание поломки имеющихся опор.

Удаление пыли с поверхности производить сухой мягкой тканью. Для поддержания качественного внешнего вида изделия, рекомендуем осветлять поверхность специальными составами для ухода за мебелью. Запрещается применять соду, порошок, пасты и производить влажную уборку.

Инструкцию хранить на протяжении срока эксплуатации мебели.

Фурнитура

Условное обозначение	Вид	Кол-во (шт)	Наименование
①		12 шт.	Шток эксцентрика (резьба М-6).
②		12 шт.	Шкант.
③		8 шт.	Шток эксцентрика усиленный.
④		8 шт.	Полкодержатель под винт.
⑤		2 шт.	Штангодержатель.
⑥		8 шт.	Петля накладная с доводчиком.
⑦		4 шт.	Ножка мебельная М6х20
⑧		20 шт.	ДВП держатель (уголок пластик.)
⑨		2 шт.	Ручка.

Вид	Кол-во (шт)	Наименование
	4 шт.	Винт к ручке.
	44 шт.	Шуруп 4*16.
	4 шт.	Демфер силиконовый самоклеющийся.
	8 шт.	Планка к петле.
	8 шт.	Евровинт 6,3*13.
	12 шт.	Заглушка эксцентрика.
	1 шт.	Штанга (864).
	20 шт.	Гвозди.
	1 шт.	Ключик шестигранный.

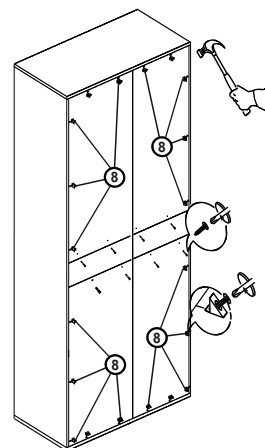
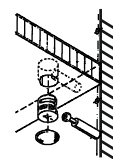
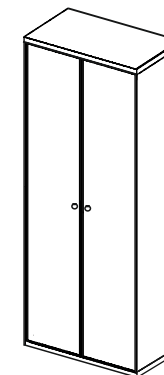
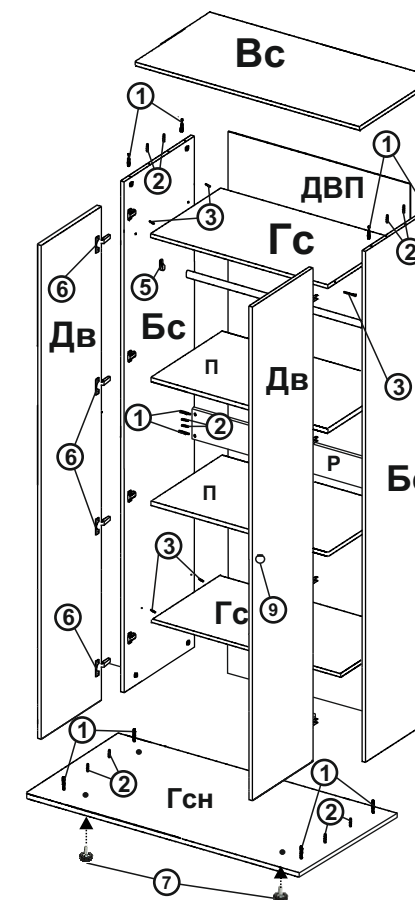


Схема сборки.

Спальня "RIMINI" Шкаф 2-х дверный.



Эксцентриковое соединение



№ упаковки	Кол-во упаковок	Условное обозначение	Размер детали	Кол-во
1.1.3	1	Бс - Боковая стенка	2282 x 580 x 16	2
1.4.2	1	Дв - Двери (Лак правая+ левая)	2275 x 450 x 18	2
1.2.4	1	Вс - Верхняя стенка	904 x 599 x 16	1
		Гсн - Горизонтальная стенка нижняя	904 x 599 x 16	1
		Р - Распорка	872 x 200 x 16	1
		Гс - Горизонтальная стенка	872 x 563 x 16	2
		П - Полка	872 x 530 x 16	2
		Штанга	864	1
1.8.0	1	ДВП - ДВП задняя стенка	1100 x 882	2
1.9.0	1	фурнитура		1 к-т.
упаковок всего		5		