

Мебельный комбинат "Ярцево"

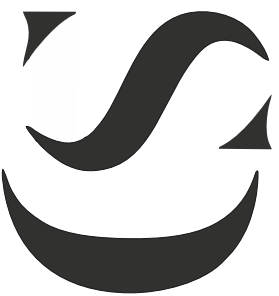
~Уюта вашему дому~

Тел: +7 (800) 200 11 76

ярцево-мебель.рф

Россия, Москва, м. Авиамоторная,
Шоссе Энтузиастов, д.12к2, ТЦ
"Город Лефортово", 4 этаж

Коллекция



SWEET DREAMS
collection style

Мебельный комбинат "Ярцево"

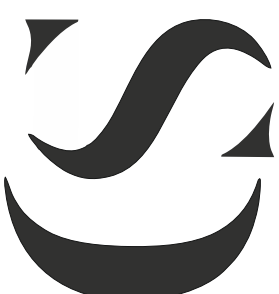
~Уюта вашему дому~

Тел: +7 (800) 200 11 76

ярцево-мебель.рф

Россия, Москва, м. Авиамоторная,
Шоссе Энтузиастов, д.12к2, ТЦ
"Город Лефортово", 4 этаж

Коллекция



SWEET DREAMS
collection style

Условные обозначения	Вид	Кол-во (шт)	Наименование
①		4 шт.	Шуруп 6,3*13.
②		1 к-т.	Направляющие Quadro (350) с доводчиком.
③		4 шт.	Гайка эриксона.
④		4 шт.	Ножка.
		1 шт.	Ключик.

Тумба прикроватная

“RIMINI SOLO”.

Окончательный монтаж.

1. Вытащите ящик из тумбочки.
2. Выкрутите передний винт 6,3х13 направляющей.
3. Приподнимите направляющие для монтажа гайки эриксона.
4. Прикрутите ножки, затягивая предоставленным ключом.
5. Прикрутите направляющие на место, вставьте ящик и, при необходимости, отрегулируйте положение фасада регулировочным винтом.

Устанавливайте и эксплуатируйте мебель на ровной поверхности. При эксплуатации изделия, ножки изделия следует оберегать от ударов, резких толчков (при уборке, мытье полов).

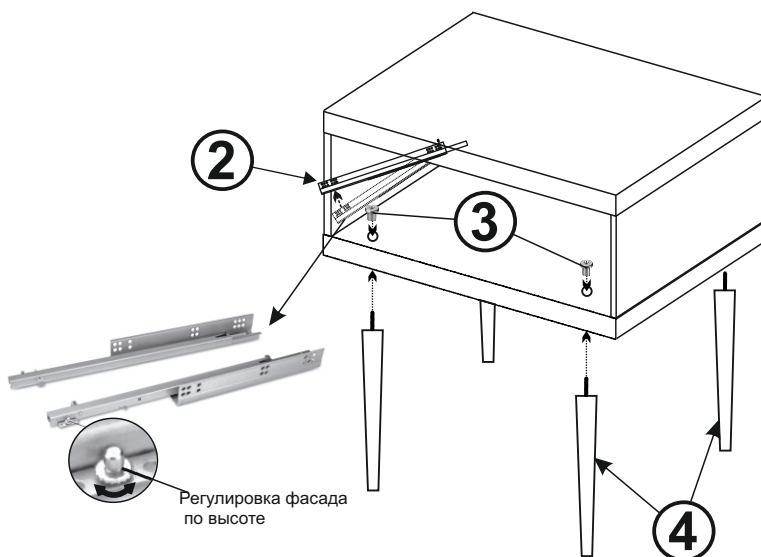
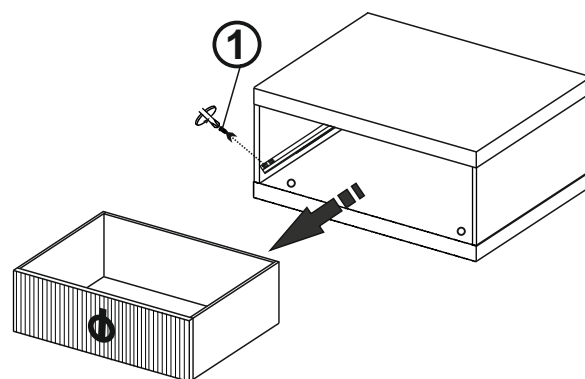
Запрещено:

- вставать, прыгать, ходить по мебели, сидеть и лазить на/под изделием.

(особенно детям).

- бросать предметы на мебель, особенно на стеклянные поверхности.

Нарушение этих правил может привести к повреждению мебели и/или к серьезным травмам.



Условные обозначения	Вид	Кол-во (шт)	Наименование
①		4 шт.	Шуруп 6,3*13.
②		1 к-т.	Направляющие Quadro (350) с доводчиком.
③		4 шт.	Гайка эриксона.
④		4 шт.	Ножка.
		1 шт.	Ключик.

Тумба прикроватная

“RIMINI SOLO”.

Окончательный монтаж.

1. Вытащите ящик из тумбочки.
2. Выкрутите передний винт 6,3х13 направляющей.
3. Приподнимите направляющие для монтажа гайки эриксона.
4. Прикрутите ножки, затягивая предоставленным ключом.
5. Прикрутите направляющие на место, вставьте ящик и, при необходимости, отрегулируйте положение фасада регулировочным винтом.

Устанавливайте и эксплуатируйте мебель на ровной поверхности. При эксплуатации изделия, ножки изделия следует оберегать от ударов, резких толчков (при уборке, мытье полов).

Запрещено:

- вставать, прыгать, ходить по мебели, сидеть и лазить на/под изделием.

(особенно детям).

- бросать предметы на мебель, особенно на стеклянные поверхности.

Нарушение этих правил может привести к повреждению мебели и/или к серьезным травмам.

